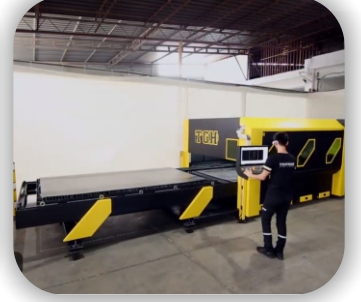
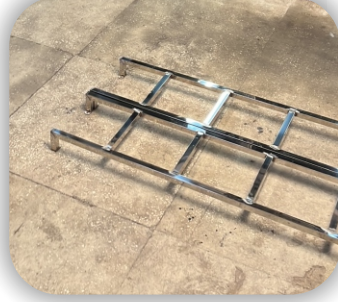




# Havuz Ekipmanları Katalođu

[www.havuzselalesi.com](http://www.havuzselalesi.com)



## HAKKIMIZDA

2018 yılında çıktığımız imalat yolunda Dormek Mekanik Sistemleri olarak yüksek müşteri memnuniyetiyle sektöründe öncü firmalardan biri olmanın gururunu yaşıyoruz. Firmamız bünyesinde makine parkurumuzun genişlemesiyle birlikte alt kuruluşumuz olan Dormek Paslanmaz markasını 2022 yılında hayata geçirdik. Tecrübeli eleman kadromuz, temiz işçilik anlayışımız ve kaliteli malzemelerimizle havuz ekipmanları sektöründe de lider olmayı hedefliyoruz.

## İÇİNDEKİLER

Kobra Tipi Havuz Şelaleleri.....	1
Kuşu Tipi Havuz Şelaleleri.....	2
Flat Tipi Havuz Şelalesi.....	3
Duvar Üstü Havuz Şelalesi.....	4
Duvar İçi Montajlı Havuz Şelalesi.....	5
Makine Dairesi Merdivenleri.....	6
Kontrol Panoları.....	7

## İLETİŞİM

## KOBRA TİPİ HAVUZ ŐELELELERİ

## STANDART ÖZELLİKLER

- STANDART PARLAK POLİSAJLI
- DİKİŐLİ AÇILMA YAPMAZ KAYNAK
- FLANŐ BAĞLANTISI İÇİN GEREKLİ OLAN PASLANMAZ VİDA VE SOMUNLAR

## SEÇİME BAĞLI ÖZELLİKLER

- ÖZEL ÖLÇÜDE FLANŐ YADA DELİKLER
- FLANŐ KAPAĐI
- SATİNE/YARI MAT ÜRETİM

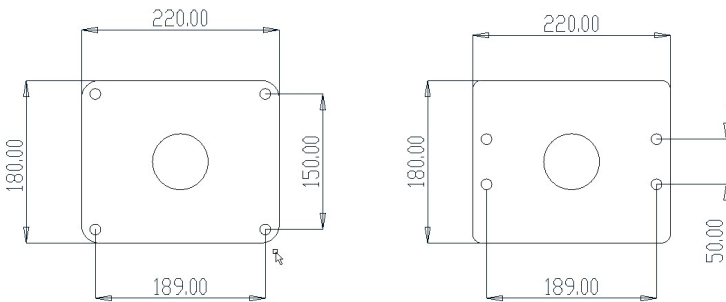


Ürünlerimizin tüm prosesleri, lazer kesim, kaynak, büküm, polisaj dahil olmak üzere firmamız bünyesinde yapılmaktadır.

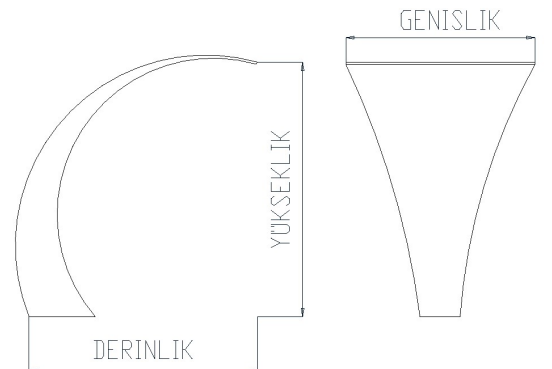
ÜRÜN KODU	GEN. X YÜK. - DERİNLİK	KALINLIK	MALZEME CİNSİ	MOTOR GÜCÜ*
KT-4050	40X50 - 50 CM	1.5 MM	304 AISI - PARLAK	1 HP
LKT-4050	40X50 - 50 CM	1.5 MM	316 AISI - PARLAK	1 HP
KT-4050-2	40X50 - 50 CM	2MM	304 AISI - PARLAK	1 HP
LKT-4050-2	40X50 - 50 CM	2MM	316 AISI - PARLAK	1 HP
KT-5060	50X60 - 57 CM	1.5 MM	304 AISI - PARLAK	1 HP
LKT-5060	50X60 - 57 CM	1.5 MM	316 AISI - PARLAK	1 HP
KT-5060-2	50X60 - 57 CM	2MM	304 AISI - PARLAK	1 HP
LKT-5060-2	50X60 - 57 CM	2MM	316 AISI - PARLAK	1 HP
KT-4080	40X80 - 75 CM	1.5 MM	304 AISI - PARLAK	1.5 HP
LKT-4080	40X80 - 75 CM	1.5 MM	316 AISI - PARLAK	1.5 HP
KT-4080-2	40X80 - 75 CM	2MM	304 AISI - PARLAK	1.5 HP
LKT-4080-2	40X80 - 75 CM	2MM	316 AISI - PARLAK	1.5 HP
KT-6080	60X80 - 75 CM	1.5 MM	304 AISI - PARLAK	1.5 HP
LKT-6080	60X80 - 75 CM	1.5 MM	316 AISI - PARLAK	1.5 HP
KT-6080-2	60X80 - 75 CM	2MM	304 AISI - PARLAK	1.5 HP
LKT-6080-2	60X80 - 75 CM	2MM	316 AISI - PARLAK	1.5 HP
KT-60100	60X100 - 85 CM	1.5 MM	304 AISI - PARLAK	2 HP
LKT-60100	60X100 - 85 CM	1.5 MM	316 AISI - PARLAK	2 HP
KT-60100-2	60X100 - 85 CM	2MM	304 AISI - PARLAK	2 HP
LKT-60100-2	60X100 - 85 CM	2MM	316 AISI - PARLAK	2 HP
KT-90120	90X120 - 120 CM	1.5 MM	304 AISI - PARLAK	2 HP
LKT-90120	90X120 - 120 CM	1.5 MM	316 AISI - PARLAK	2 HP
KT-90120-2	90X120 - 120 CM	2MM	304 AISI - PARLAK	2 HP
LKT-90120-2	90X120 - 120 CM	2MM	316 AISI - PARLAK	2 HP

\*: Katalogda yer alan motor gücü tavsiye edilen motor gücüdür.

## FLANŐ TİPLERİ



## TEKNİK ÇİZİM



## KUĐU TİPİ HAVUZ ŐELALELERİ

### STANDART ÖZELLİKLER

- STANDART PARLAK POLİSAJLI
- DİKİŐLİ AÇILMA YAPMAZ KAYNAK
- FLANŐ BAĐLANTISI İÇİN GEREKLİ OLAN PASLANMAZ VİDA VE SOMUNLAR

### SEÇİME BAĐLI ÖZELLİKLER

- ÖZEL ÖLÇÜDE FLANŐ YADA DELİKLER
- FLANŐ KAPAĐI
- SATİNE/YARI MAT ÜRETİM

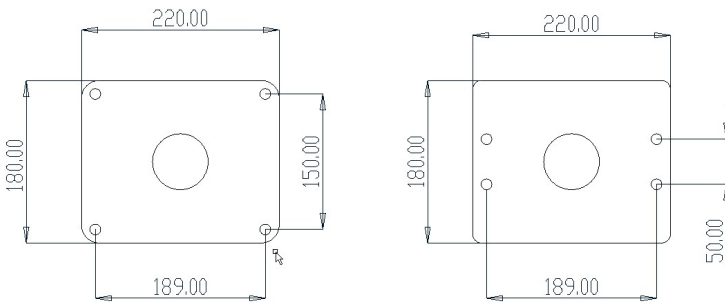


Ürünlerimizin tüm prosesleri, lazer kesim, kaynak, büküm, polisaj dahil olmak üzere firmamız bünyesinde yapılmaktadır.

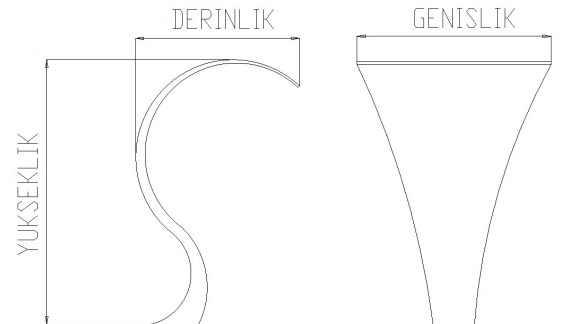
ÜRÜN KODU	GEN. X YÜK. - DERİNLİK	KALINLIK	MALZEME CİNSİ	MOTOR GÜCÜ*
KUT-4060	40X60 - 40 CM	1.5 MM	304 AISI - PARLAK	1 HP
LKUT-4060	40X60 - 40 CM	1.5 MM	316 AISI - PARLAK	1 HP
KUT-4060-2	40X60 - 40 CM	2MM	304 AISI - PARLAK	1 HP
LKUT-4060-2	40X60 - 40 CM	2MM	316 AISI - PARLAK	1 HP
KUT-40100	40X100 - 60 CM	1.5 MM	304 AISI - PARLAK	1.5 HP
LKUT-40100	40X100 - 60 CM	1.5 MM	316 AISI - PARLAK	1.5 HP
KUT-40100-2	40X100 - 60 CM	2MM	304 AISI - PARLAK	1.5 HP
LKUT-40100-2	40X100 - 60 CM	2MM	316 AISI - PARLAK	1.5 HP
KUT-50100	50X100 - 60 CM	1.5 MM	304 AISI - PARLAK	2 HP
LKUT-50100	50X100 - 60 CM	1.5 MM	316 AISI - PARLAK	2 HP
KUT-50100-2	50X100 - 60 CM	2MM	304 AISI - PARLAK	2 HP
LKUT-50100-2	50X100 - 60 CM	2MM	316 AISI - PARLAK	2 HP

\*: Katalogda yer alan motor gücü tavsiye edilen motor gücüdür.

### FLANŐ TIPLERİ



### TEKNİK ÇİZİM



## FLAT TİPİ HAVUZ ŐELELELERİ

### STANDART ÖZELLİKLER

- STANDART PARLAK POLİSAJLI
- DİKİŐLİ AÇILMA YAPMAZ KAYNAK
- FLANŐ BAĐLANTISI İÇİN GEREKLİ OLAN PASLANMAZ VİDA VE SOMUNLAR

### SEĐİME BAĐLI ÖZELLİKLER

- ÖZEL ÖLÇÜDE FLANŐ YADA DELİKLER
- FLANŐ KAPAĐI
- SATİNE/YARI MAT ÜRETİM

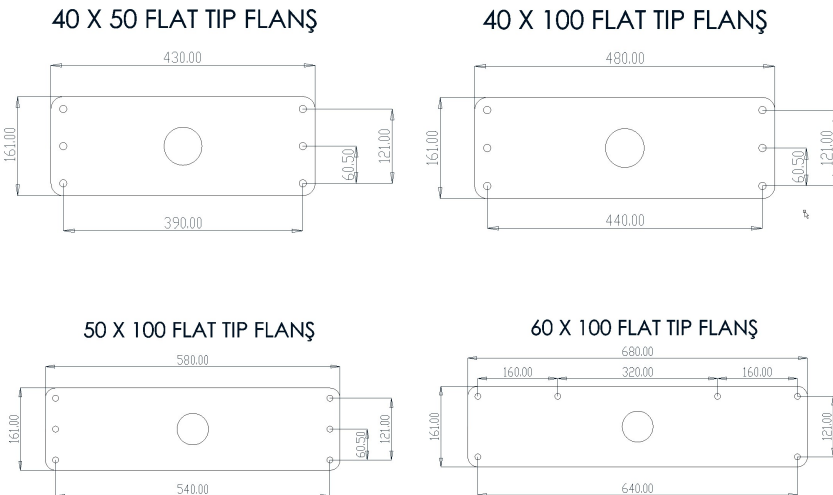


Ürünlerimizin tüm prosesleri, lazer kesim, kaynak, büküm, polisaj dahil olmak üzere firmamız bünyesinde yapılmaktadır.

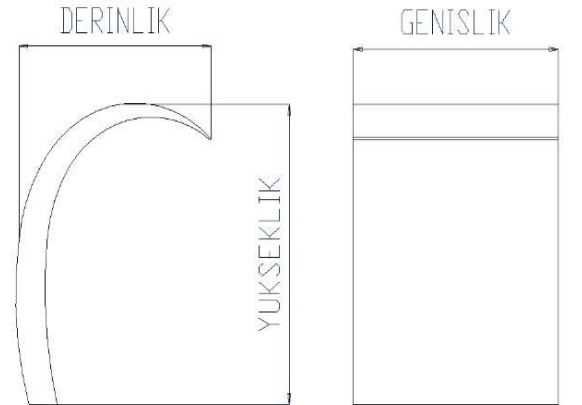
ÜRÜN KODU	GEN. X YÜK. - DERİNLİK	KALINLIK	MALZEME CİNSİ	MOTOR GÜCÜ*
FT-4050	40X50 - 38 CM	1.5 MM	304 AISI - PARLAK	1 HP
LFT-4050	40X50 - 38 CM	1.5 MM	316 AISI - PARLAK	1 HP
FT-4050-2	40X50 - 38 CM	2 MM	304 AISI - PARLAK	1 HP
LFT-4050-2	40X50 - 38 CM	2 MM	316 AISI - PARLAK	1 HP
FT-40100	40X100 - 76 CM	1.5 MM	304 AISI - PARLAK	1.5 HP
LFT-40100	40X100 - 76 CM	1.5 MM	316 AISI - PARLAK	1.5 HP
FT-40100-2	40X100 - 76 CM	2 MM	304 AISI - PARLAK	1.5 HP
LFT-40100-2	40X100 - 76 CM	2 MM	316 AISI - PARLAK	1.5 HP
FT-50100	50X100 - 76 CM	1.5 MM	304 AISI - PARLAK	1.5 HP
LFT-50100	50X100 - 76 CM	1.5 MM	316 AISI - PARLAK	1.5 HP
FT-50100-2	50X100 - 76 CM	2 MM	304 AISI - PARLAK	1.5 HP
LFT-50100-2	50X100 - 76 CM	2 MM	316 AISI - PARLAK	1.5 HP
FT-60100	60X100 - 76 CM	1.5 MM	304 AISI - PARLAK	2 HP
LFT-60100	60X100 - 76 CM	1.5 MM	316 AISI - PARLAK	2 HP
FT-60100-2	60X100 - 76 CM	2 MM	304 AISI - PARLAK	2 HP
LFT-60100-2	60X100 - 76 CM	2 MM	316 AISI - PARLAK	2 HP

\*: Katalogda yer alan motor gücü tavsiye edilen motor gücüdür.

### FLANŐ TİPLERİ



### TEKNİK ÇİZİM



## DUVAR ÜSTÜ HAVUZ ŐELELELERİ

## STANDART ÖZELLİKLER

- STANDART PARLAK POLİSAJLI
- DİKİŐLİ AÇILMA YAPMAZ KAYNAK
- FLANŐ BAĐLANTISI İÇİN GEREKLİ OLAN PASLANMAZ VİDA VE SOMUNLAR

## SEÇİME BAĐLI ÖZELLİKLER

- ÖZEL ÖLÇÜDE FLANŐ YADA DELİKLER
- SATİNE/YARI MAT ÜRETİM



Ürünlerimizin tüm prosesleri, lazer kesim, kaynak, büküm, polisaj dahil olmak üzere firmamız bünyesinde yapılmaktadır.

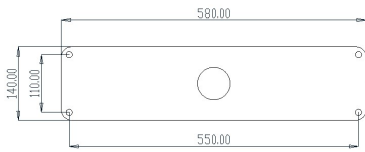
ÜRÜN KODU	BOY**	KALINLIK	MALZEME CİNSİ	MOTOR GÜCÜ*
DU-50	50 CM	1.5 MM	304 AISI - PARLAK	1 HP
LDU-50	50 CM	1.5 MM	316 AISI - PARLAK	1 HP
DU-50-2	50 CM	2 MM	304 AISI - PARLAK	1 HP
LDU-50-2	50 CM	2 MM	316 AISI - PARLAK	1 HP
DU-75	75 CM	1.5 MM	304 AISI - PARLAK	1.5 HP
LDU-75	75 CM	1.5 MM	316 AISI - PARLAK	1.5 HP
DU-75-2	75 CM	2 MM	304 AISI - PARLAK	1.5 HP
LDU-75-2	75 CM	2 MM	316 AISI - PARLAK	1.5 HP
DU-100	100 CM	1.5 MM	304 AISI - PARLAK	2 HP
LDU-100	100 CM	1.5 MM	316 AISI - PARLAK	2 HP
DU-100-2	100 CM	2 MM	304 AISI - PARLAK	2 HP
LDU-100-2	100 CM	2 MM	316 AISI - PARLAK	2 HP

\*: Katalogda yer alan motor gücü tavsiye edilen motor gücüdür.

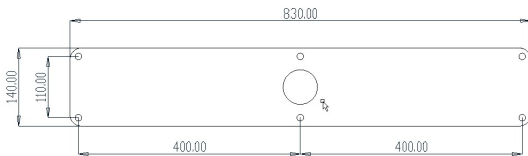
\*\* : Derinlik standart olarak 300MM yükseklik standart olarak 100MM dir.

## FLANŐ TİPLERİ

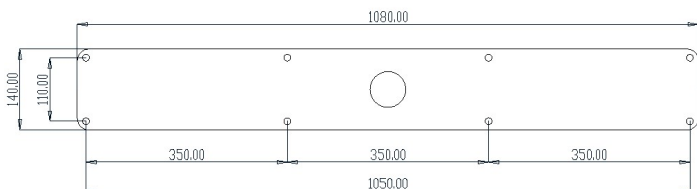
DUVAR USTU MONTAJLI 50 LİK



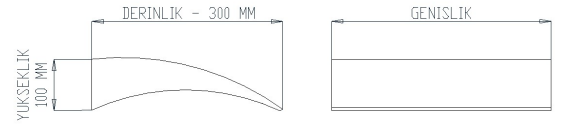
DUVAR USTU MONTAJLI 75 LİK



DUVAR USTU MONTAJLI 100 LİK



## TEKNİK ÇİZİM



## DUVAR İÇİ MONTAJLI HAVUZ ŞELELELERİ

## STANDART ÖZELLİKLER

- DİKİŞLİ AÇILMA YAPMAZ KAYNAK

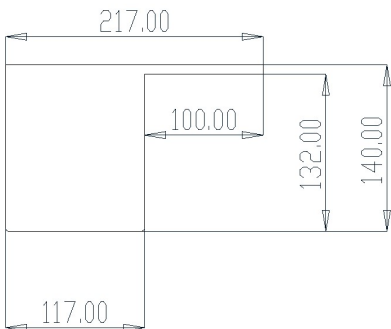


Ürünlerimizin tüm prosesleri, lazer kesim, kaynak, büküm, polisaj dahil olmak üzere firmamız bünyesinde yapılmaktadır.

ÜRÜN KODU	BOY	KALINLIK	MALZEME CİNSİ	MOTOR GÜCÜ*
DI-30	30 CM	1.5 MM	304 AISI	1 HP
LDI-30	30 CM	1.5 MM	316 AISI	1 HP
DI-30-2	30 CM	2 MM	304 AISI	1 HP
LDI-30-2	30 CM	2 MM	316 AISI	1 HP
DI-50	50 CM	1.5 MM	304 AISI	1.5 HP
LDI-50	50 CM	1.5 MM	316 AISI	1.5 HP
DI-50-2	50 CM	2 MM	304 AISI	1.5 HP
LDI-50-2	50 CM	2 MM	316 AISI	1.5 HP
DI-80	80 CM	1.5 MM	304 AISI	2 HP
LDI-80	80 CM	1.5 MM	316 AISI	2 HP
DI-80-2	80 CM	2 MM	304 AISI	2 HP
LDI-80-2	80 CM	2 MM	316 AISI	2 HP
DI-100	100 CM	1.5 MM	304 AISI	2 HP
LDI-100	100 CM	1.5 MM	316 AISI	2 HP
DI-100-2	100 CM	2 MM	304 AISI	2 HP
LDI-100-2	100 CM	2 MM	316 AISI	2 HP
DI-120	120 CM	1.5 MM	304 AISI	2 HP
LDI-120	120 CM	1.5 MM	316 AISI	2 HP
DI-120-2	120 CM	2 MM	304 AISI	2 HP
LDI-120-2	120 CM	2 MM	316 AISI	2 HP
DI-150	150 CM	1.5 MM	304 AISI	1.5 HP X 2
LDI-150	150 CM	1.5 MM	316 AISI	1.5 HP X 2
DI-150-2	150 CM	2 MM	304 AISI	1.5 HP X 2
LDI-150-2	150 CM	2 MM	316 AISI	1.5 HP X 2

\*: Katalogda yer alan motor gücü tavsiye edilen motor gücüdür.

## TEKNİK ÇİZİM



# MAKİNE DAİRESİ GEMİCİ MERDİVENLERİ

## STANDART ÖZELLİKLER

- STANDART PARLAK POLİSAJLI
- DİKİŞLİ KOPMA YAPMAZ KAYNAK
- BAĞLANTISI İÇİN GEREKLİ OLAN PASLANMAZ VİDA VE SOMUNLAR

## SEÇİME BAĞLI ÖZELLİKLER

- ÖZEL ÖLÇÜDE FLANŞ YADA DELİKLER
- SATİNE/YARI MAT ÜRETİM

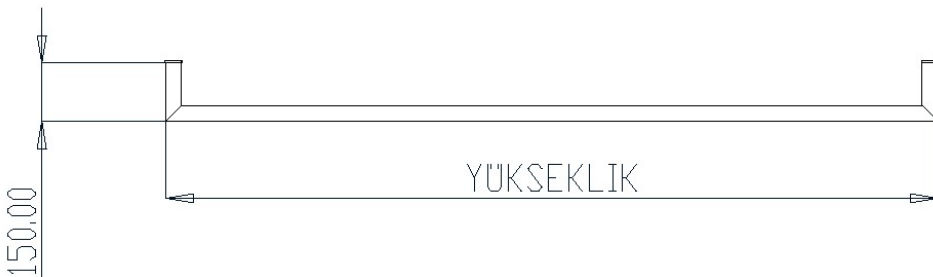
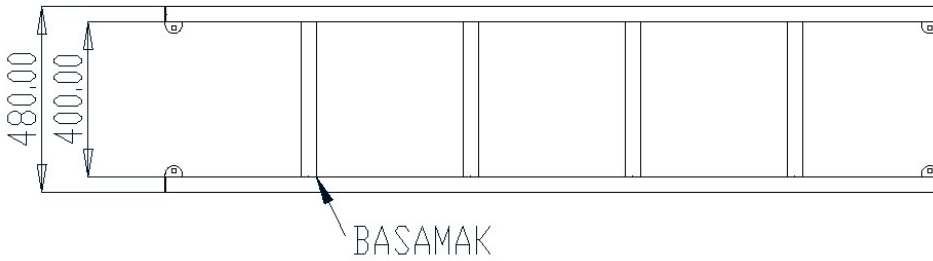


Ürünlerimizin tüm prosesleri, lazer kesim, kaynak, büküm, polisaj dahil olmak üzere firmamız bünyesinde yapılmaktadır.

ÜRÜN KODU	YÜKSEKLİK X GENİŞLİK X DERİNLİK	KALINLIK	MALZEME CİNSİ	BASAMAK
MR-180X3	180 X 48 X 15 CM	1.5 MM	304 AISI - PARLAK	3 BASAMAK
LMR-180X3	180 X 48 X 15 CM	1.5 MM	316 AISI - PARLAK	3 BASAMAK
MR-180X3-A	180 X 48 X 15 CM	2MM	304 AISI - PARLAK	3 BASAMAK
LMR-180X3-B	180 X 48 X 15 CM	2MM	316 AISI - PARLAK	3 BASAMAK
MR-200X3	200 X 48 X 15 CM	1.5 MM	304 AISI - PARLAK	3 BASAMAK
LMR-200X3	200 X 48 X 15 CM	1.5 MM	316 AISI - PARLAK	3 BASAMAK
MR-200X3-A	200 X 48 X 15 CM	2MM	304 AISI - PARLAK	3 BASAMAK
LMR-200X3-B	200 X 48 X 15 CM	2MM	316 AISI - PARLAK	3 BASAMAK
MR-220X3	220 X 48 X 15 CM	1.5 MM	304 AISI - PARLAK	3 BASAMAK
LMR-220X3	220 X 48 X 15 CM	1.5 MM	316 AISI - PARLAK	3 BASAMAK
MR-220X3-A	220 X 48 X 15 CM	2MM	304 AISI - PARLAK	3 BASAMAK
LMR-220X3-B	220 X 48 X 15 CM	2MM	316 AISI - PARLAK	3 BASAMAK
MR-220X4	220 X 48 X 15 CM	1.5 MM	304 AISI - PARLAK	4 BASAMAK
LMR-220X4	220 X 48 X 15 CM	1.5 MM	316 AISI - PARLAK	4 BASAMAK
MR-220X4-A	220 X 48 X 15 CM	2MM	304 AISI - PARLAK	4 BASAMAK
LMR-220X4-B	220 X 48 X 15 CM	2MM	316 AISI - PARLAK	4 BASAMAK

NOT: Genişlik, yükseklik yada basamak sayısı talebe göre özelleştirilebilmektedir.

## TEKNİK ÇİZİM





## KONTROL PANOLARI

### STANDART ÖZELLİKLER

- 100 % TEST - KONTROL
- KABLO PAPUÇLU BAĞLANTILAR
- TÜM ÜRÜNLERİMİZ KAÇAK AKIM RÖLELİ OLARAK ÜRETİLMEKTEDİR

### SEÇİME BAĞLI ÖZELLİKLER

- İHTİYACA GÖRE TIMER ADET SEÇİMİ
- MONO/TRİ FAZE SEÇİM YAPILABİLİR



Panolarımızın montajı firma bünyemizde 100% çalışma kontrolü yapılarak sevk edilmektedir. Tüm ürünlerimizde kolay kontrol için PAKO şarteller pano üzerinde montajlı şekilde sevk edilmektedir.

ÜRÜN KODU	POMPA	LAMBA	KAÇAK AKIM	PRİZ	MOTOR KORUMA
KP001	1 POMPA	1 LAMBA	VAR	YOK	YOK
KP002	1 POMPA	1 LAMBA	VAR	1 ADET (MONO)	YOK
KP003	1 POMPA	1 LAMBA (1 TIMER)	VAR	1 ADET (MONO)	YOK
KP004	1 POMPA	1 LAMBA ( 2 TIMER)	VAR	1 ADET (MONO)	YOK
KP005	1 POMPA	1 LAMBA (1 TIMER)	VAR	YOK	VAR
KP006	1 POMPA (1 TIMER)	1 LAMBA (1 TIMER)	VAR	1 ADET (MONO)	YOK
KP007	1 POMPA (1 TIMER)	1 LAMBA (1 TIMER)	VAR	1 ADET (TRİ)	YOK
KP008	1 POMPA	1 LAMBA (2 TIMER)	VAR	YOK	VAR
KP009	2 POMPA	1 LAMBA	VAR	YOK	VAR
KP010	2 POMPA	1 LAMBA (1 TIMER)	VAR	YOK	VAR
KP011	3 POMPA (1 TIMER)	1 LAMBA (1 TIMER)	VAR	YOK	VAR
KP012	4 POMPA (1 TIMER)	1 LAMBA (1 TIMER)	VAR	YOK	VAR